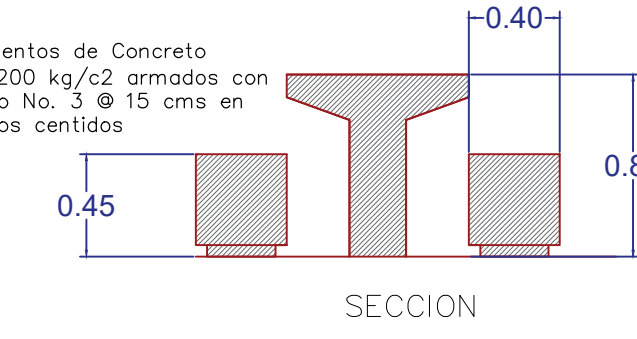
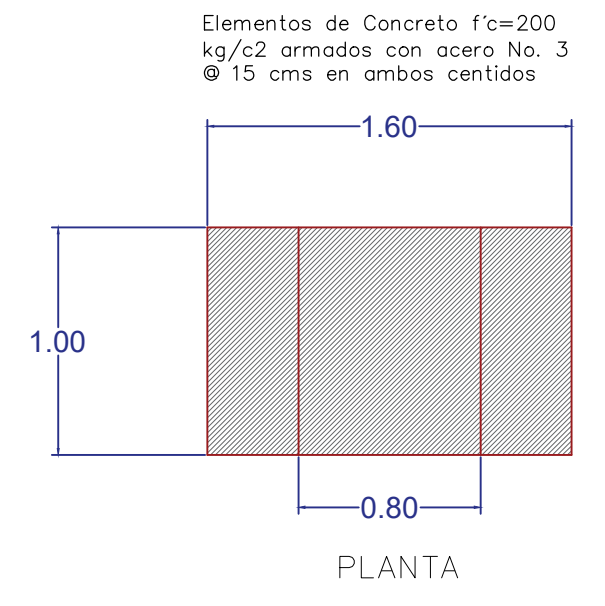
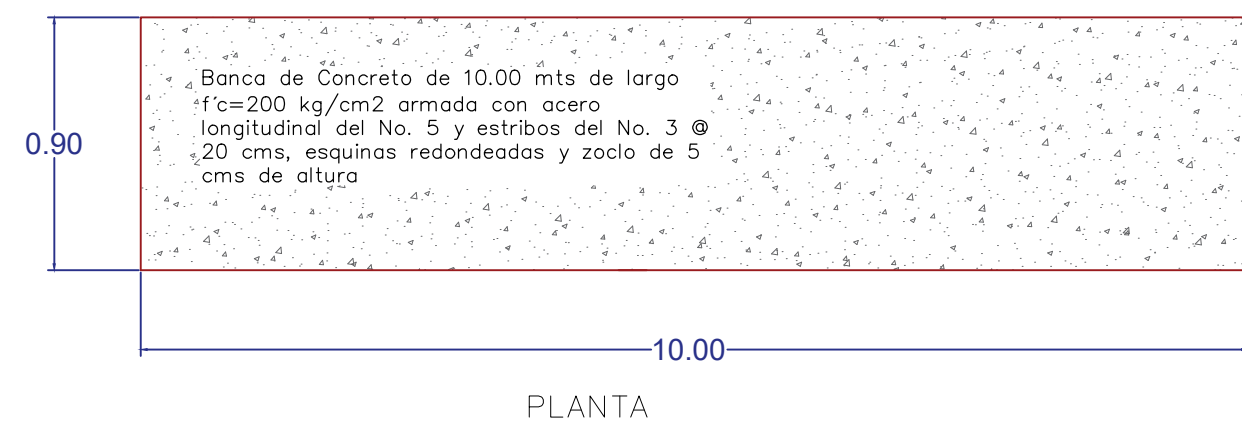


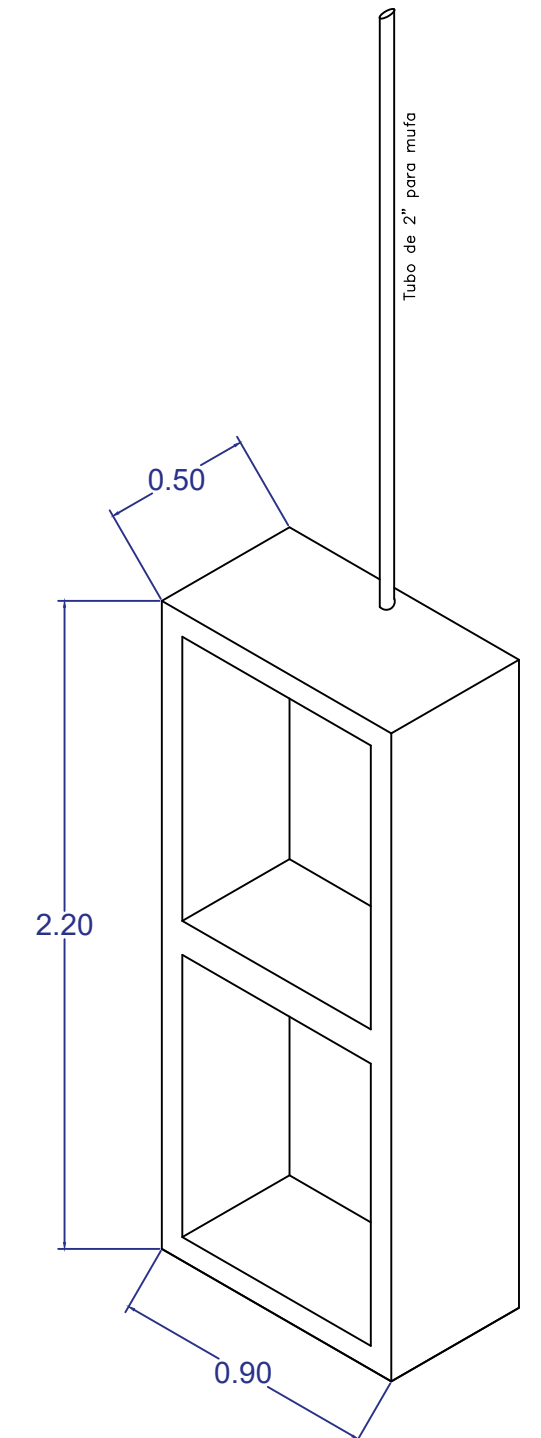
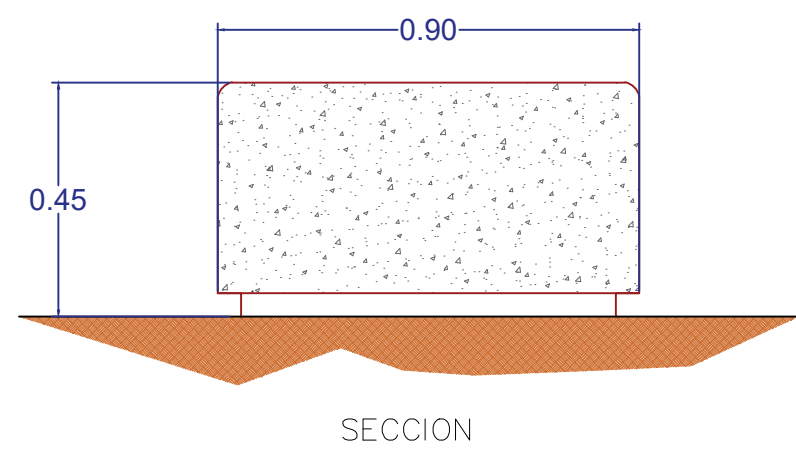
Instalación Eléctrica y Alumbrado



Mesa Tipo PicNíc

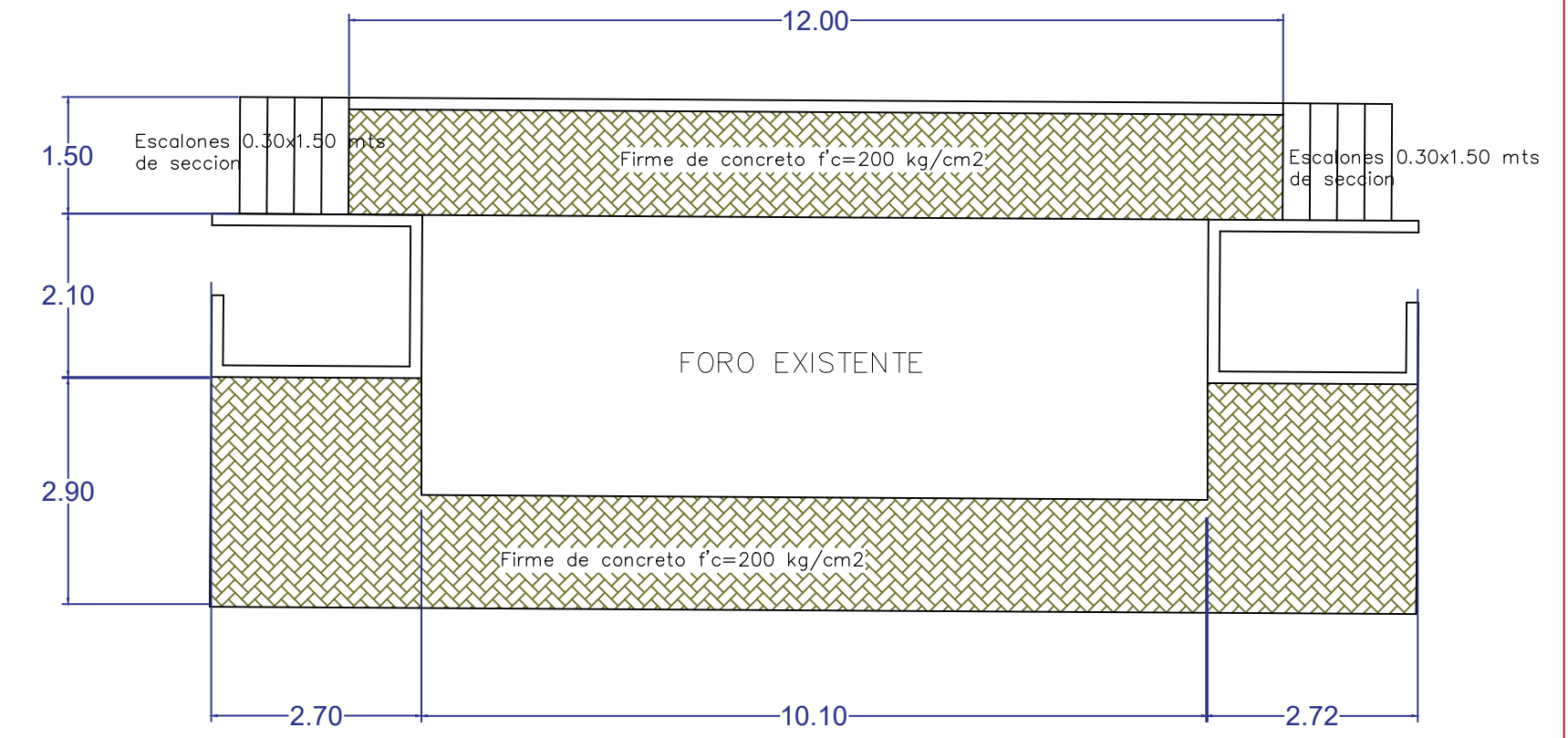


Banca de Concreto de 0.90x10.00 mts

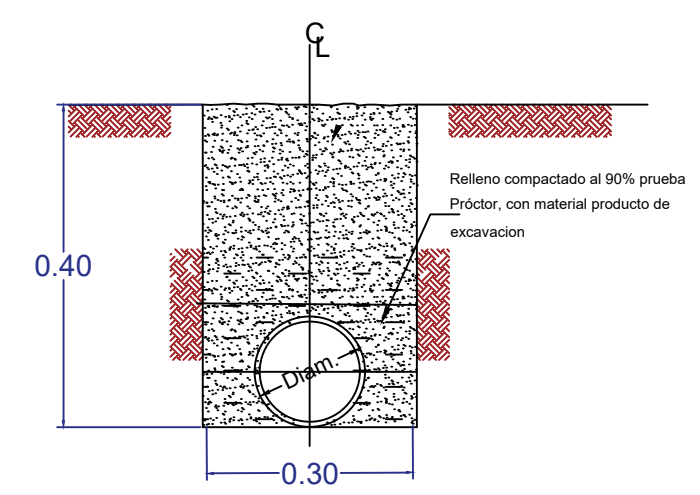


Nicho de Controles

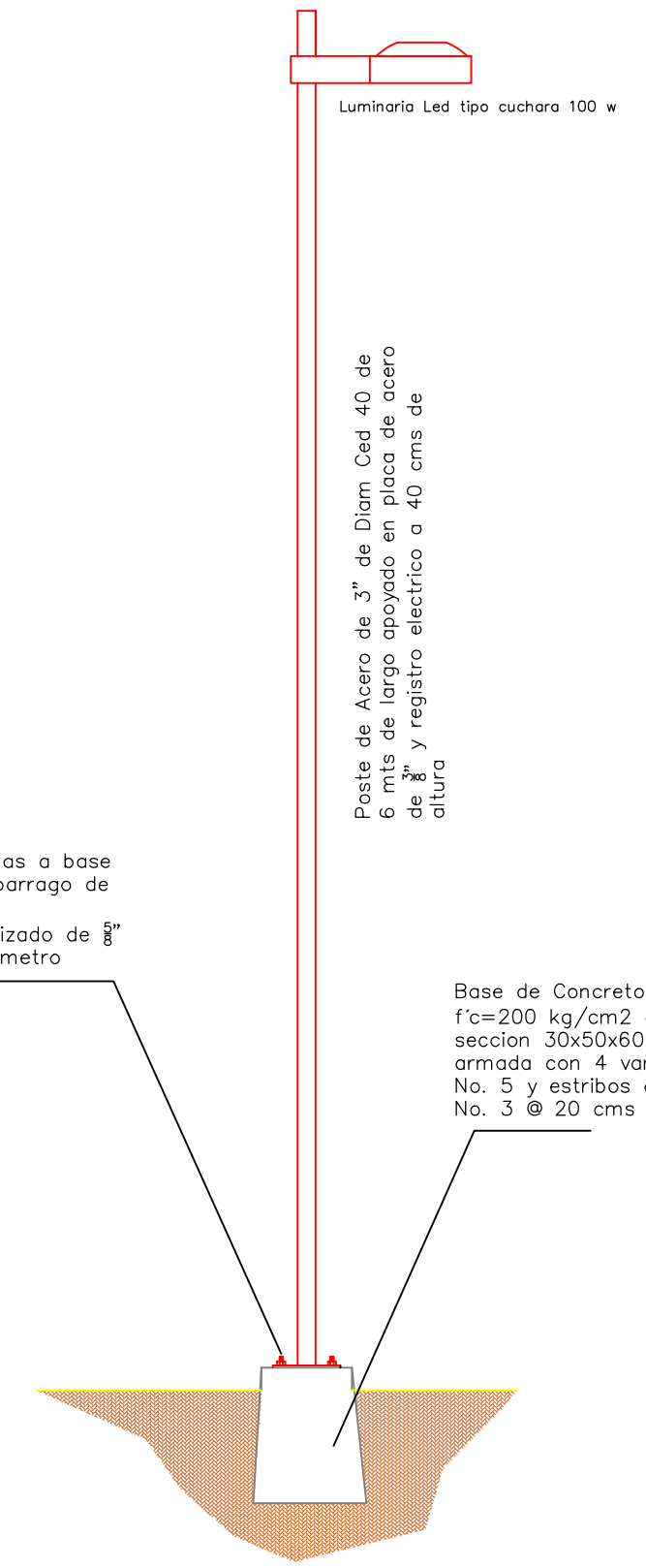
Nicho: 5 base de Bloque molido de concreto de sección 12x20x40 de espesor 12x12 cms armado con 4 varas No. 3 y estribos de cemento arena castillos de concreto en esquinas de sección 12x12 cms armado con 4 varas No. 3 y estribos de cemento arena castillos de concreto en esquinas de espesor, armado con varillas del No. 3 @ 20 cms en ambos sentidos



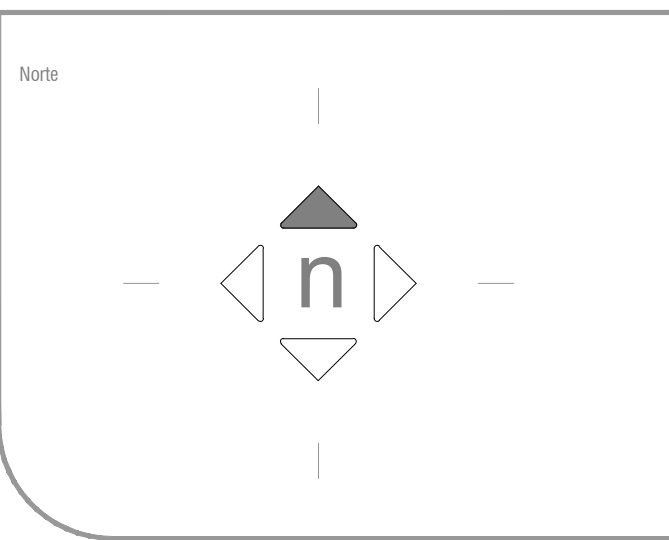
Planta Ampliación de Foro



Excavación para ductos



Luminaria sobre Poste Metálico



Notas:

Especificaciones



Plano
Aquitectónico/Eléctrico
Tipo
Planta/Detalles
AE01

Indicada Escala metros acotación
19 Jul 2023 inicio de obra
01 Sep 2023 fin de obra
OP/MSDZ/525/FAISMUN/001/0019/2023 contrato No.
Construccion Isla Roja S.A. de C.V. contratista
Ing. Jose Luis Cruz Refugio Director Responsable de Obra
C 3844 Licencia

Rehabilitación del Parque Público Central Tercera Etapa en la Colonia Guadalupe en el Municipio de Santo Domingo Zanatepec
Obra
001 Santo Domingo Zanatepec (Colonia Guadalupe) Localidad
525 Santo Domingo Zanatepec Municipio
Juchitan / Istmo Distrito-Región
20 Oaxaca Estado
C. Tania Isabel Escobar Rivera Presidenta municipal
C. Juan Carlos Geronimo Garcia Regidor de Obras