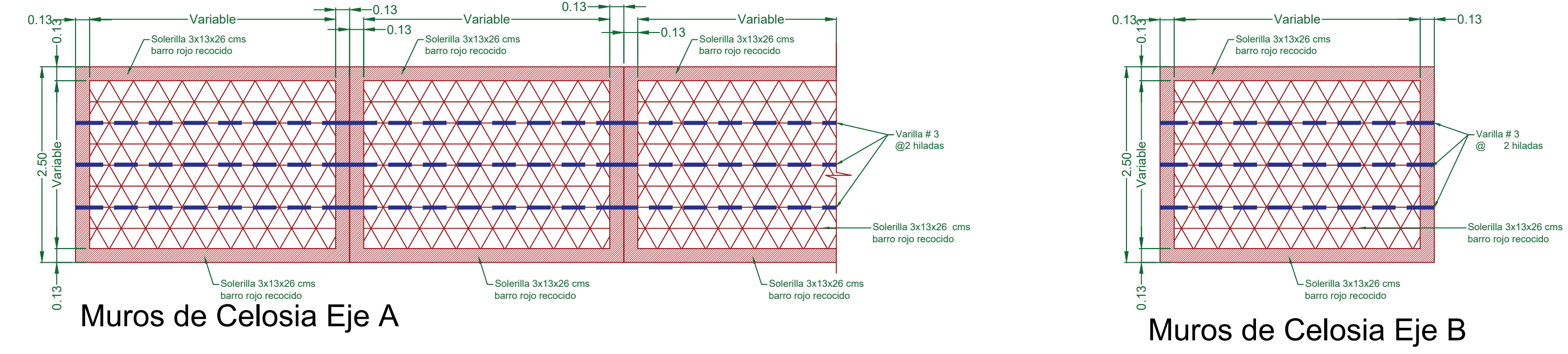
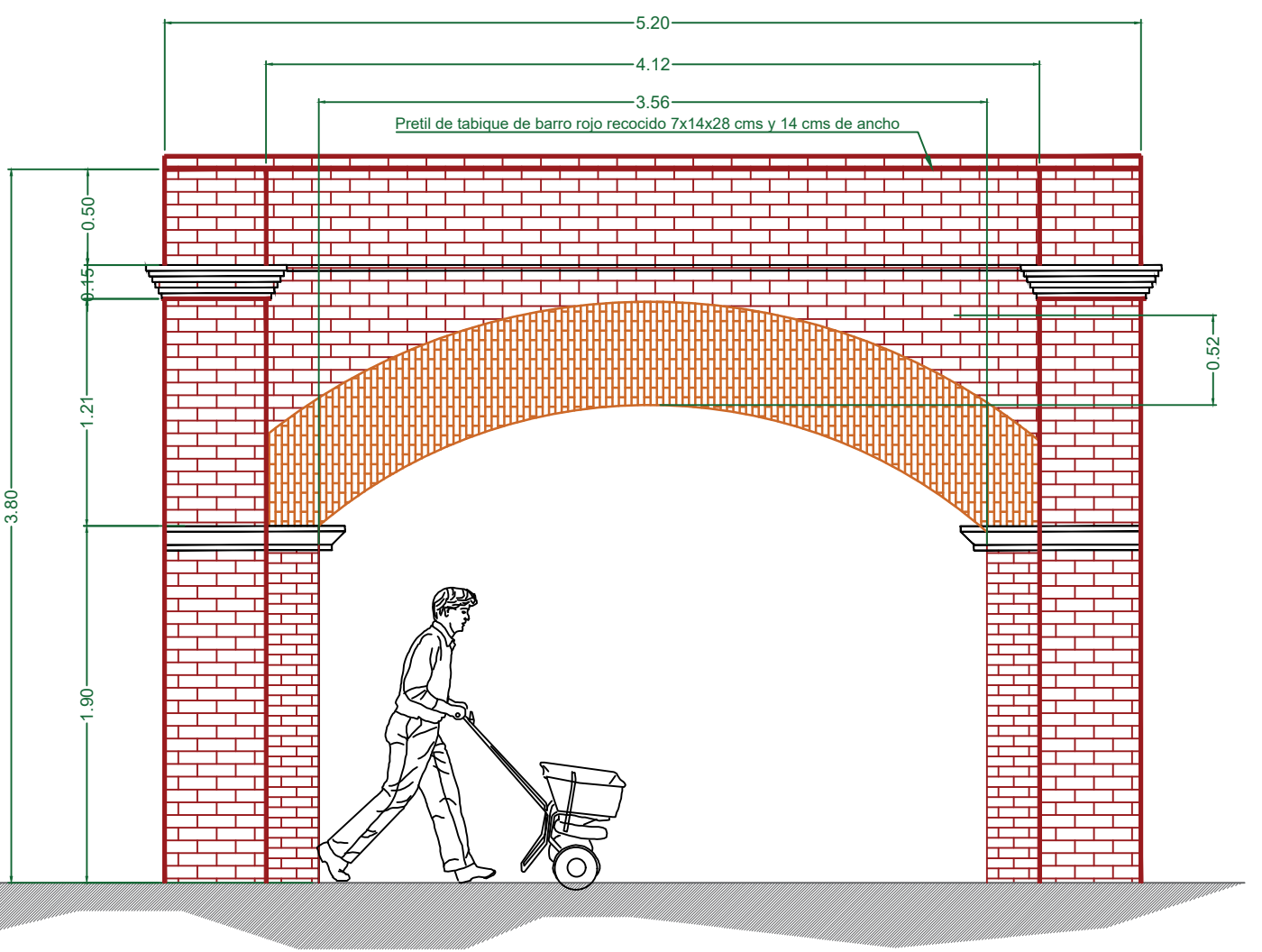


Planta Arquitectonica

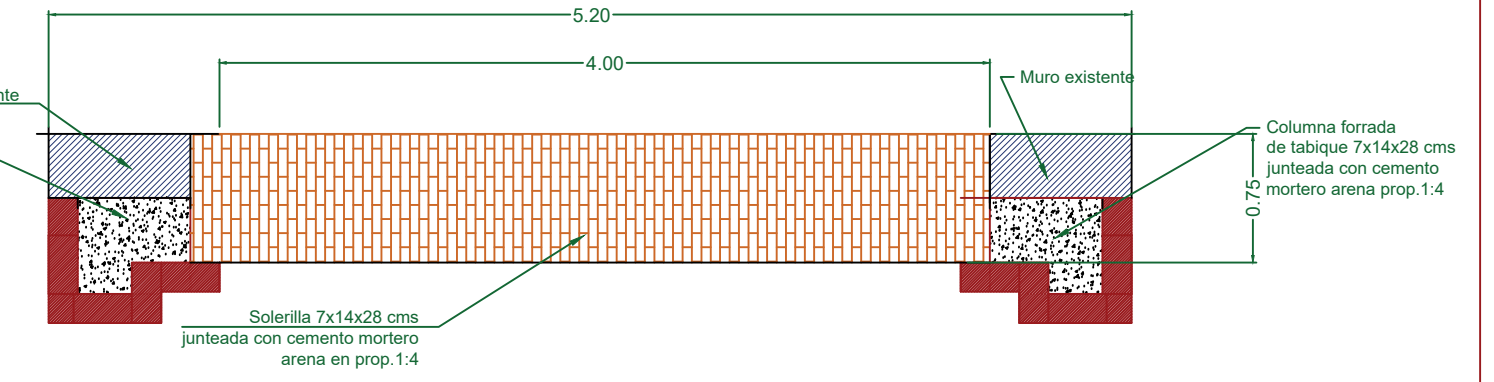


Muros de Celosía Eje A

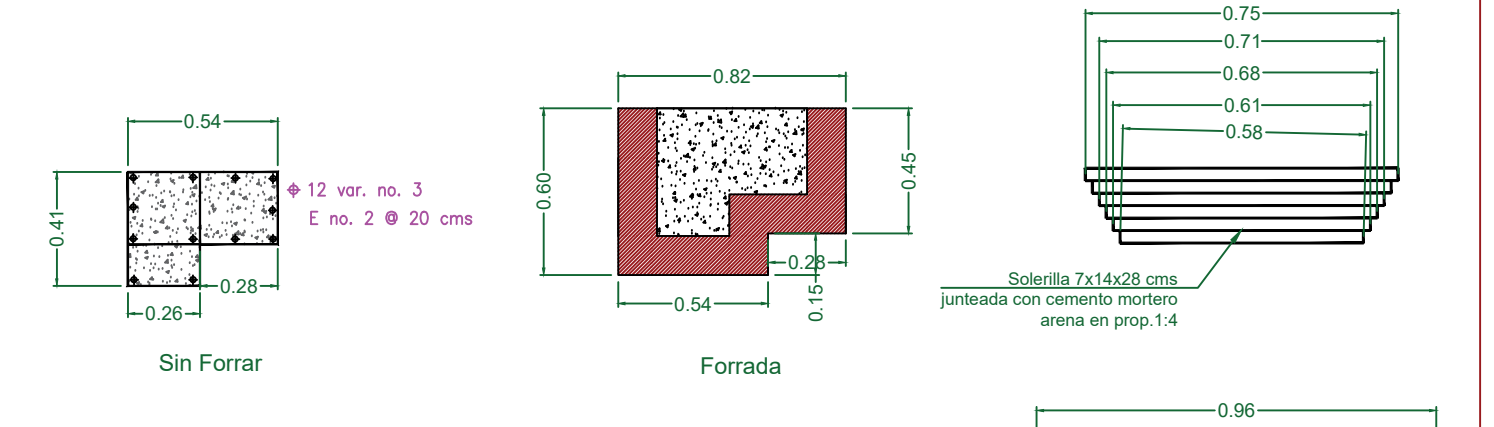
Muros de Celosía Eje B



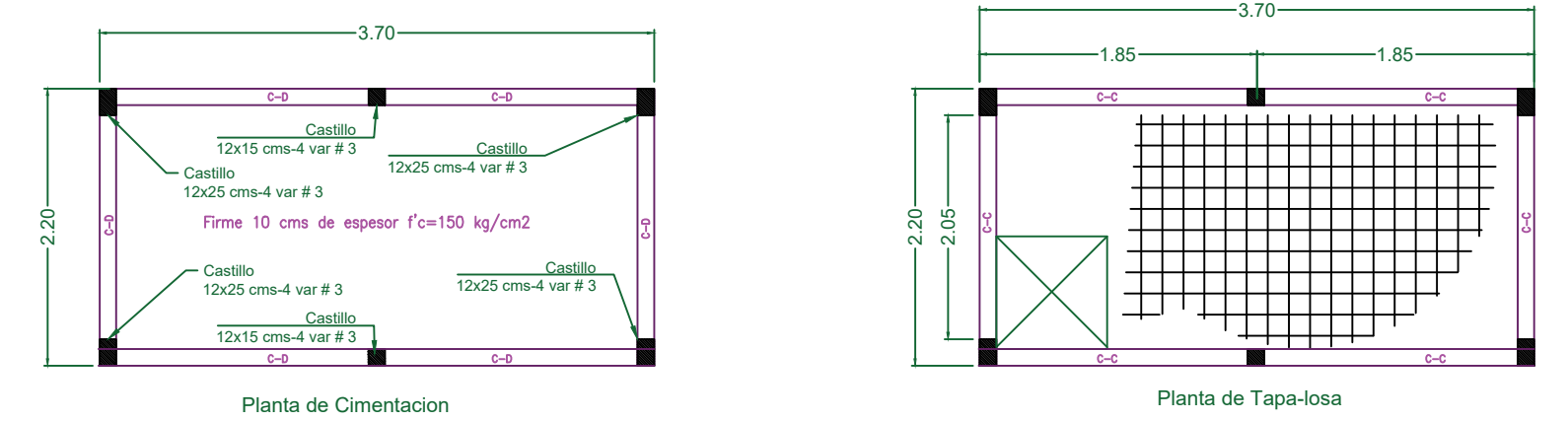
Fachada Principal



Arco en Fachada

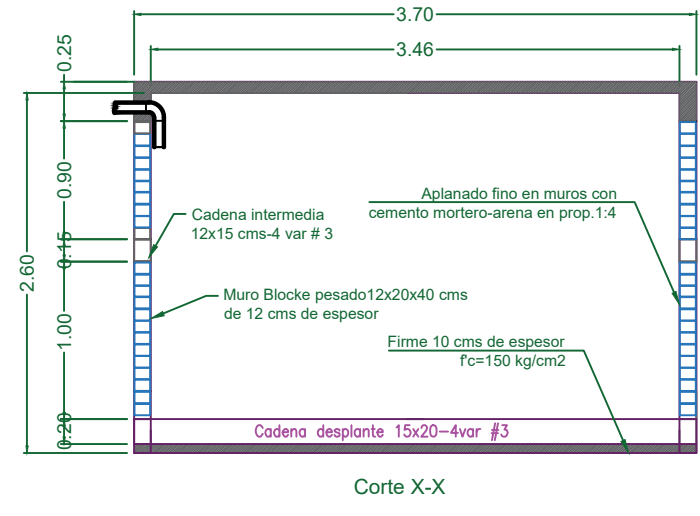


Columnas y Capiteles

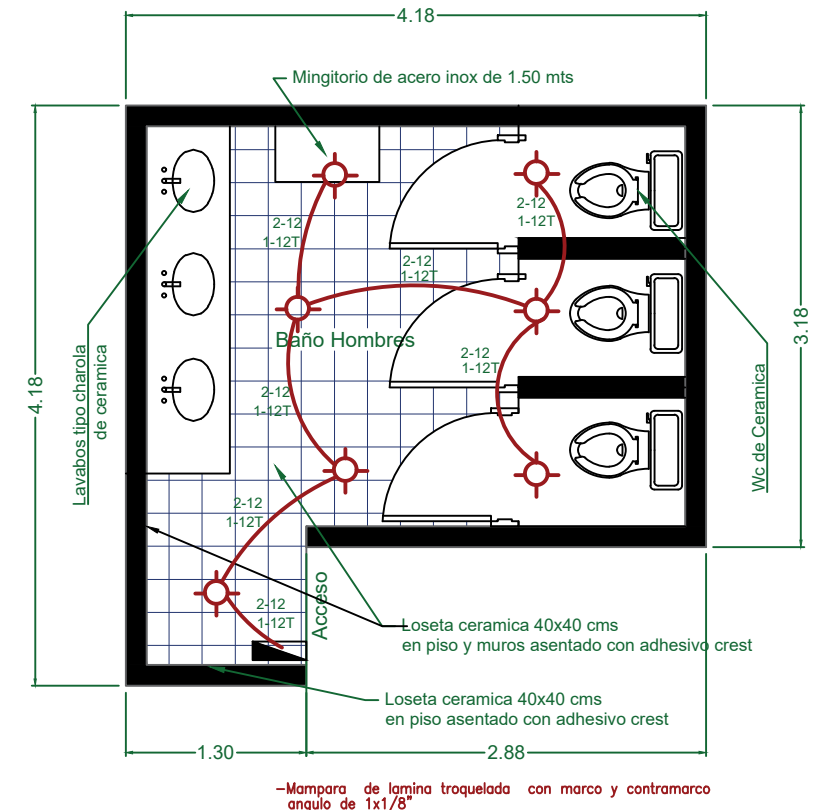


Planta de Cementación

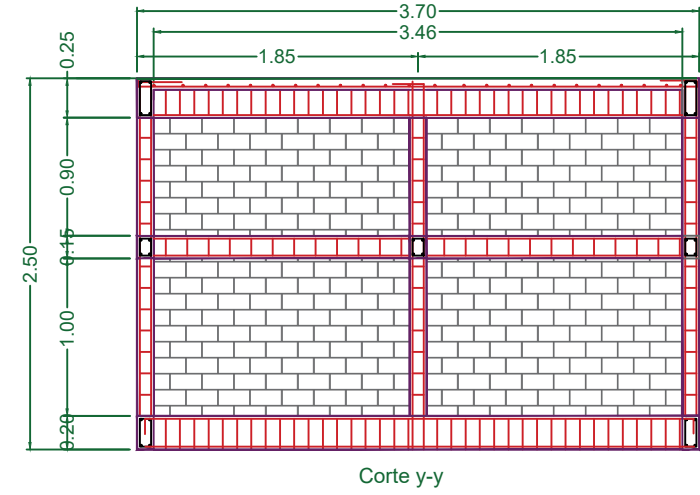
Planta de Tapa-losa



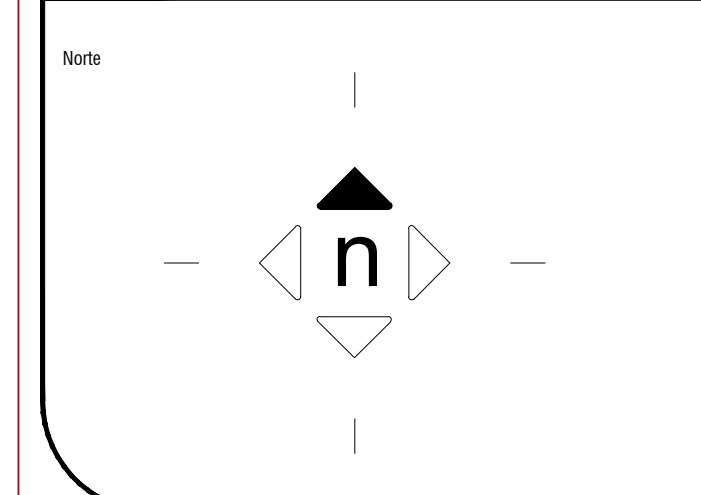
Corte X-X



Sanitarios (Hombre-Mujer)



Corte y-y



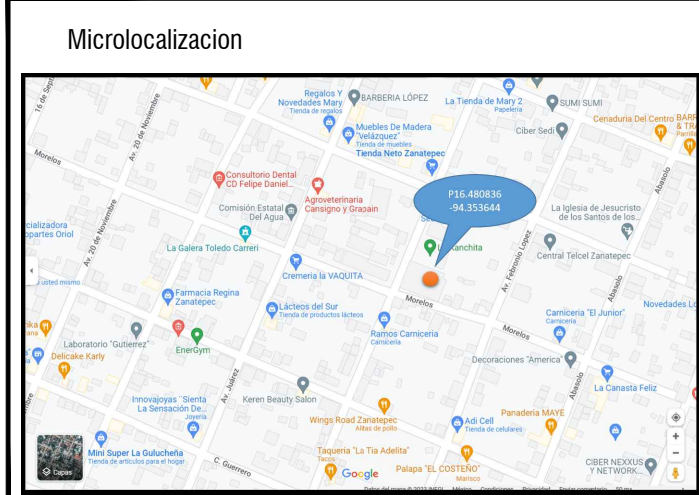
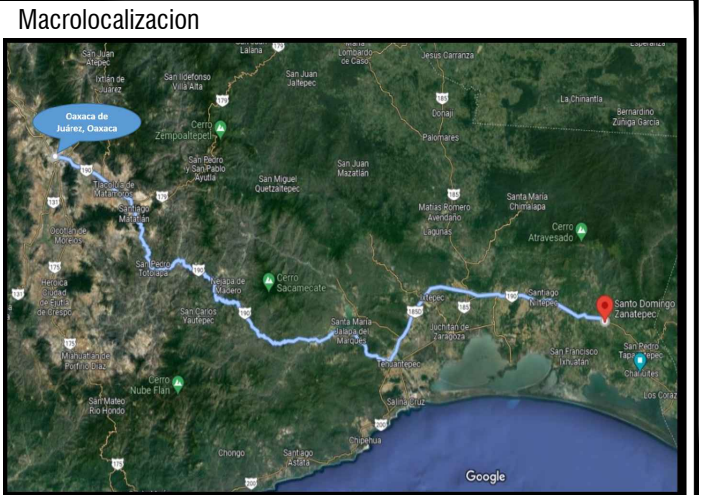
**Notas:**

1.-Fuerza de trabajo: 200 kg/m<sup>2</sup> y malla enrejada 10x10 (10/10) con recubrimiento a base de ladrillo de barro rojo recocido 7x14x28 cms de sección.

**Especificaciones**

**Fosa Séptica**  
-Se construye fosa séptica de medidas de 3.70x2.0x2.50 mts a base de block pesado de 12x20x40 cms de sección.  
-En los castillos, cadenas usará concreto f'c=200 kg/m<sup>2</sup> hecho en obra.  
-En los tapos se usará concreto f'c=200 kg/m<sup>2</sup> hecho en obra de 10 cms de espesor.  
-La tapa de entrada hombre será de concreto armado de 10 cms de espesor.  
-Se realizará aligado fino a plomo y regla en un espesor no menor a 1.5 cms a base de cemento mortero arena en prop. 1:4.

**Baños**  
-Se usará loseta porcelanada de 40x40 cms de sección en piso y muros, asentado con adhesivo crest.  
-Se usará malla de acero inoxidable 10x10 (10/10) con recubrimiento a base de ladrillo de barro rojo recocido 7x14x28 cms de sección.  
-Se colocará varilla del no. 3 a cada dos hiladas en sentido longitudinal, entrelazadas los muros y/o columnas.



Plano  
**Arquitectónico**  
**Estructural**  
**AE01**

Tipo  
Planta/Details

Indicada Escala metros acotación

05 Jul 2023 inicio de obra  
18 Ago 2023 fin de obra

OP/MSDZ/525/FAISMUN/0001/0018/2023 contrato No.

Construcciones Progresistas del Pacífico S.A. de C.V. contratista  
Ing. Jose Luis Cruz Refugio Director Responsable de Obra  
C 3844 Licencia

Rehabilitación del Centro Cultural "Ing. Jorge Luis Martínez Fonseca" Segunda Etapa en la localidad de Santo Domingo Zanatepec en el Municipio de Santo Domingo Zanatepec

0001 Santo Domingo Zanatepec Localidad  
525 Santo Domingo Zanatepec Municipio

Juchitán / Istmo Distrito-Región  
20 Oaxaca Estado

C. Tania Isabel Escobar Rivera Presidenta municipal  
C. Juan Carlos Geronimo Garcia Regidor de Obras