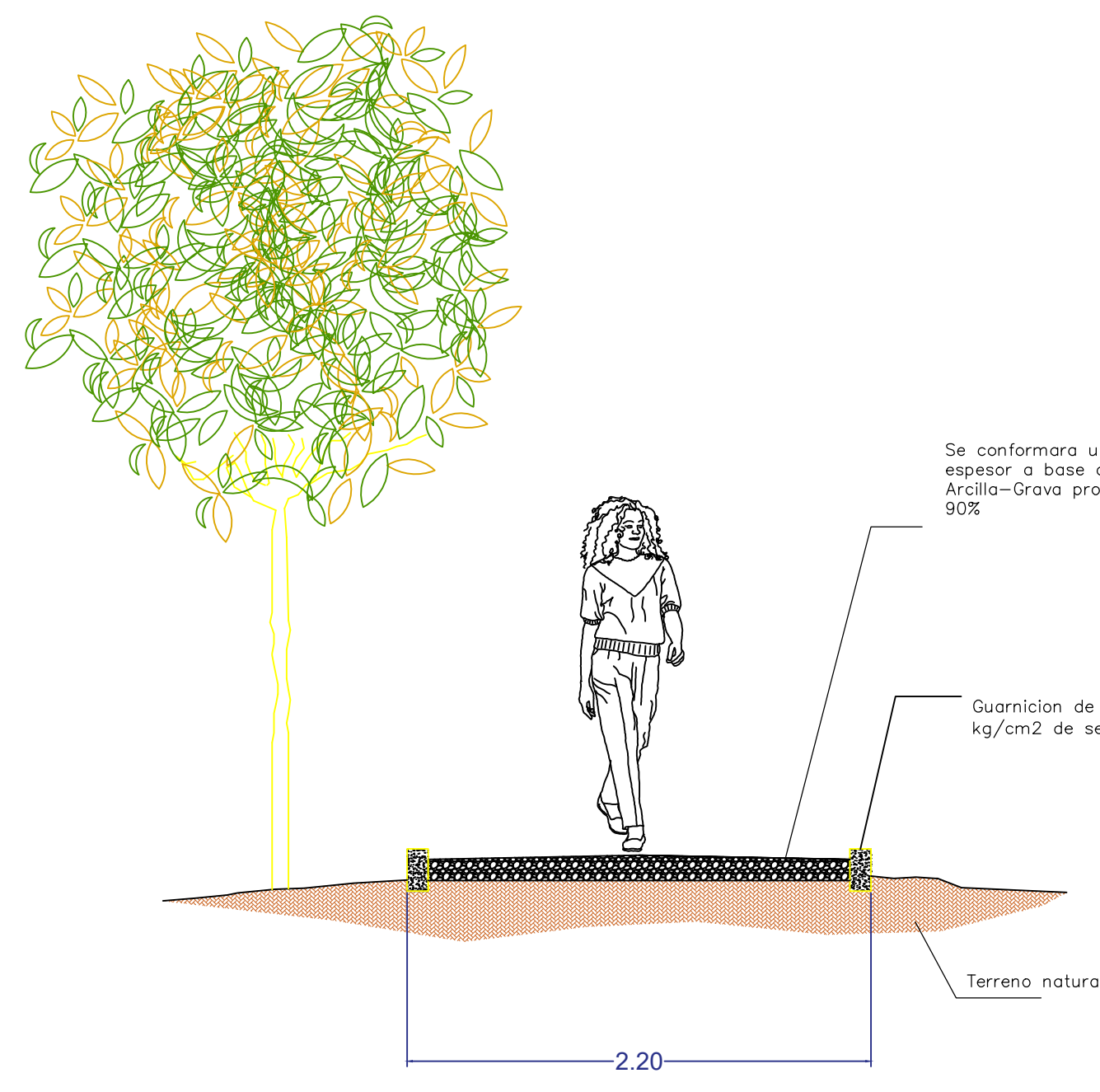
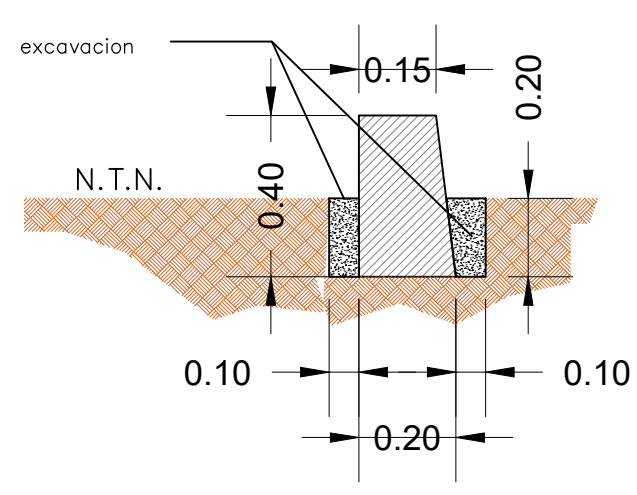




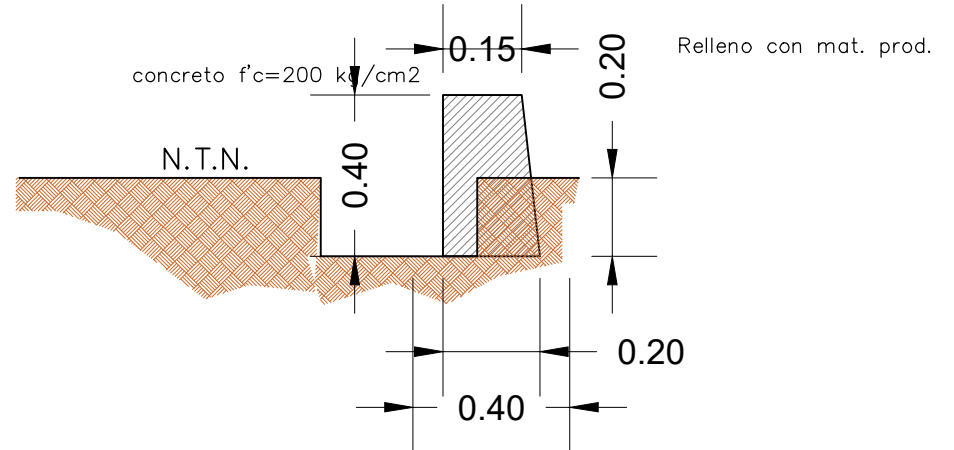
**Planta Arquitectonica**



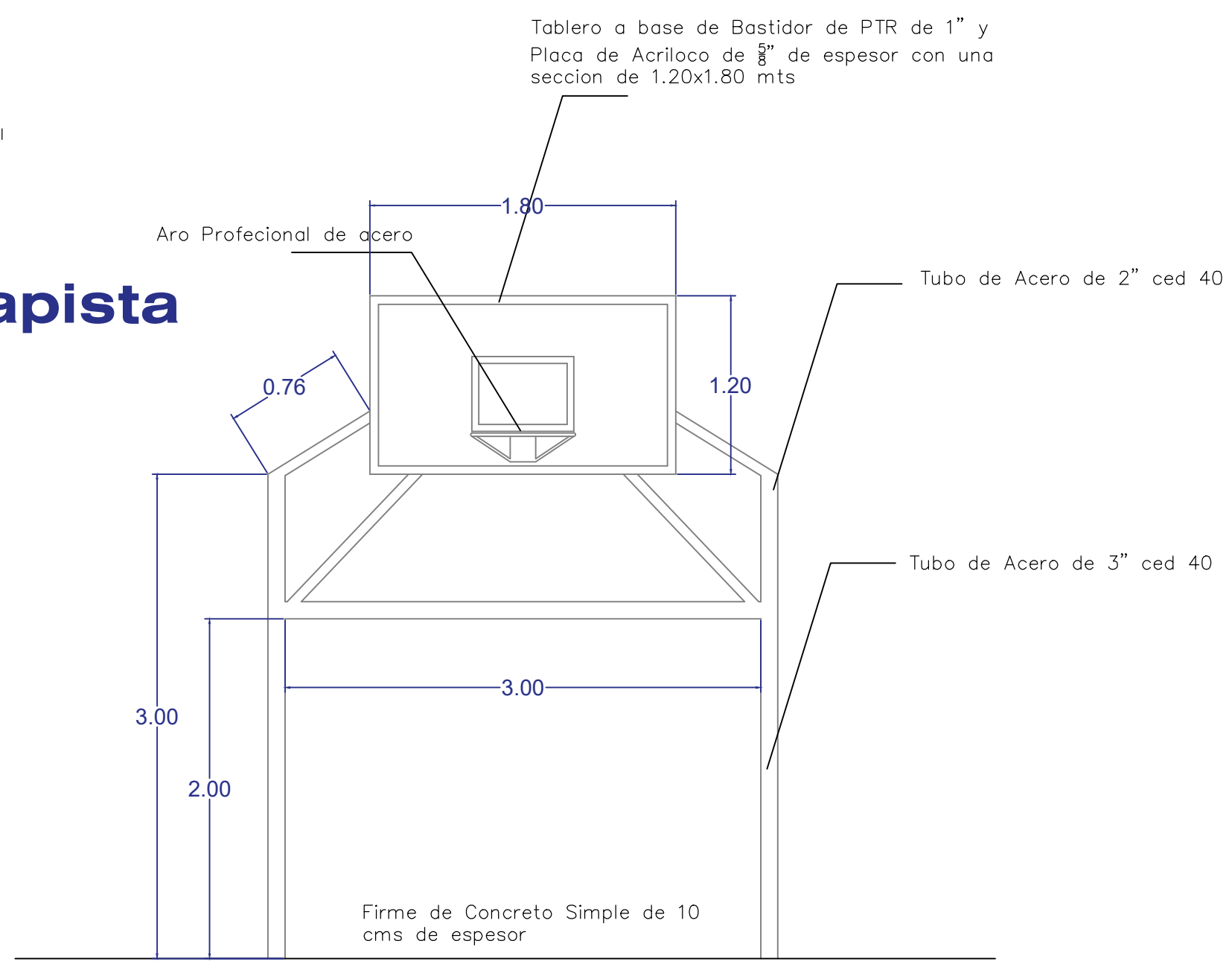
**Sección Transversal en Trotapista**



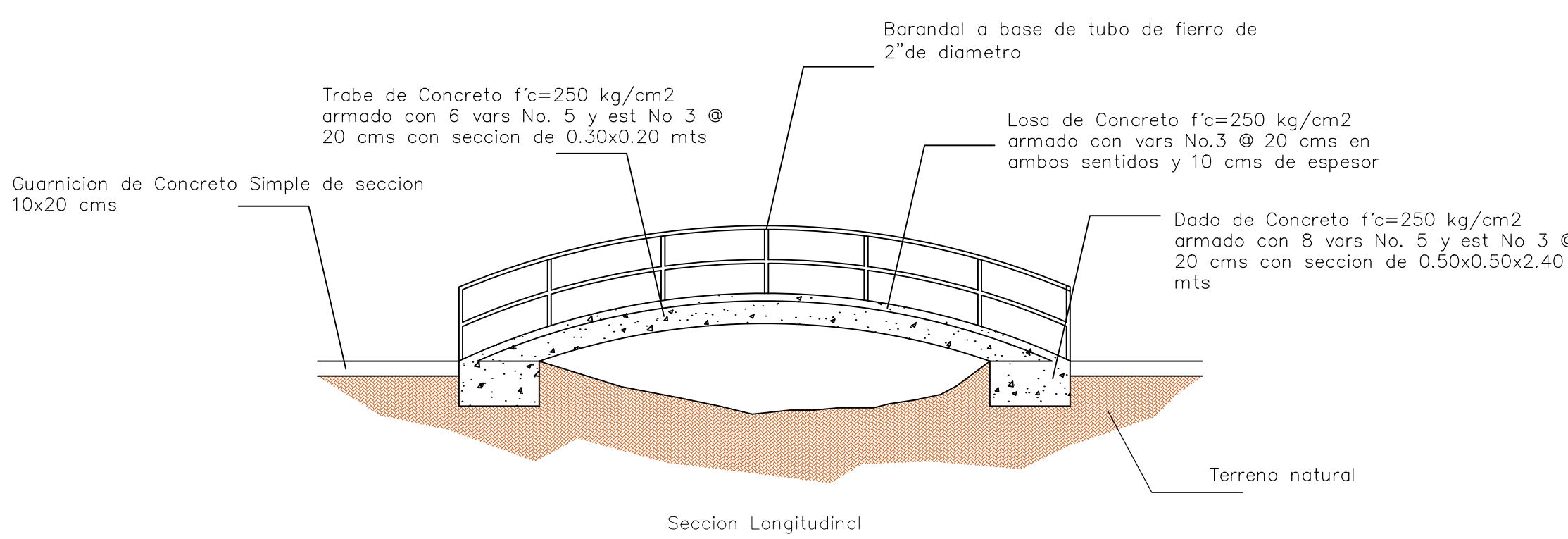
**Detalle de relleno con material prod. de excavación en Guarnición de Trotapista**



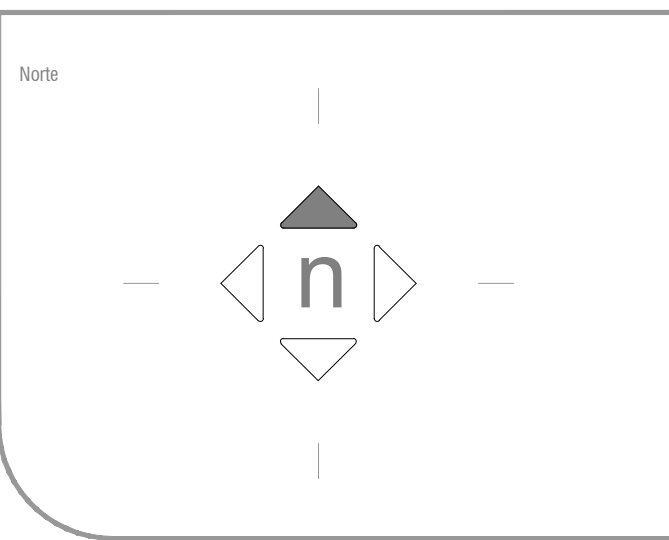
**Detalle de Excavación en Guarnición de Trotapista**



**Tablero Porteria**



**Puente Peatonal**



Notas:

Especificaciones



Plano  
**Arquitectonico**  
Tipo  
Planta/Detalles  
**A01**

Indicada  
Escala  
19 Jun 2023  
Inicio de obra  
OP/MSDZ/525/RFI/0001/0001/2023  
contrato No.  
Construccion Isla Roja S.A. de C.V.  
contratista  
Ing. Jose Luis Cruz Refugio  
Director Responsable de Obra

18 Jul 2023  
fin de obra  
C 3844  
Licencia

Rehabilitación del Parque Publico Central Segunda Etapa en la Colonia Guadalupe en el Municipio de Santo Domingo Zanatepec  
Obra  
0001 Santo Domingo Zanatepec (Colonia Guadalupe)  
Localidad  
Juchitan / Istmo  
Distrito-Region  
C. Tania Isabel Escobar Rivera  
Presidenta municipal  
C. Juan Carlos Geronimo Garcia  
Regidor de Obras

525 Santo Domingo Zanatepec  
Municipio  
20 Oaxaca  
Estado