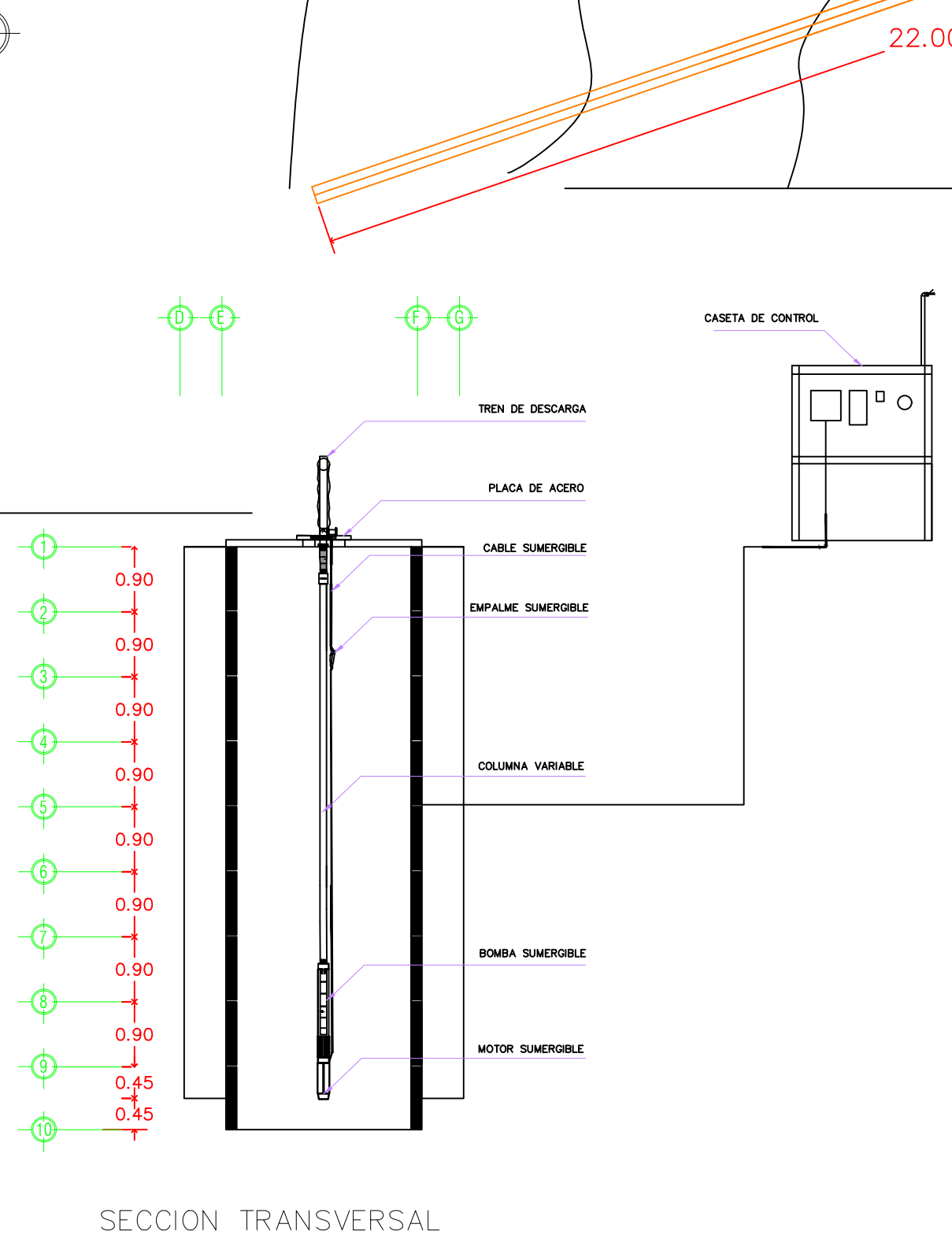
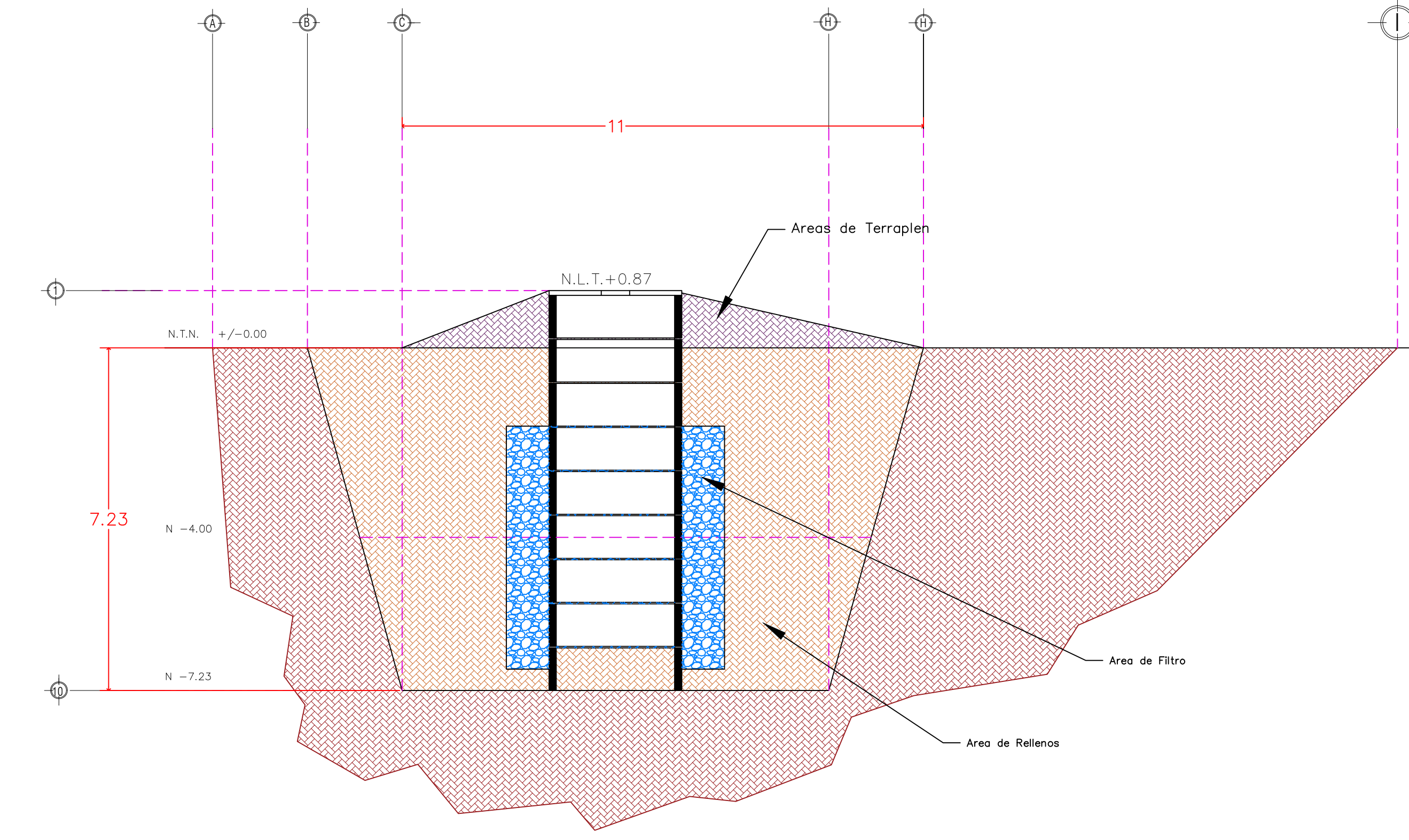


PLANTA ARQUITECTONICA

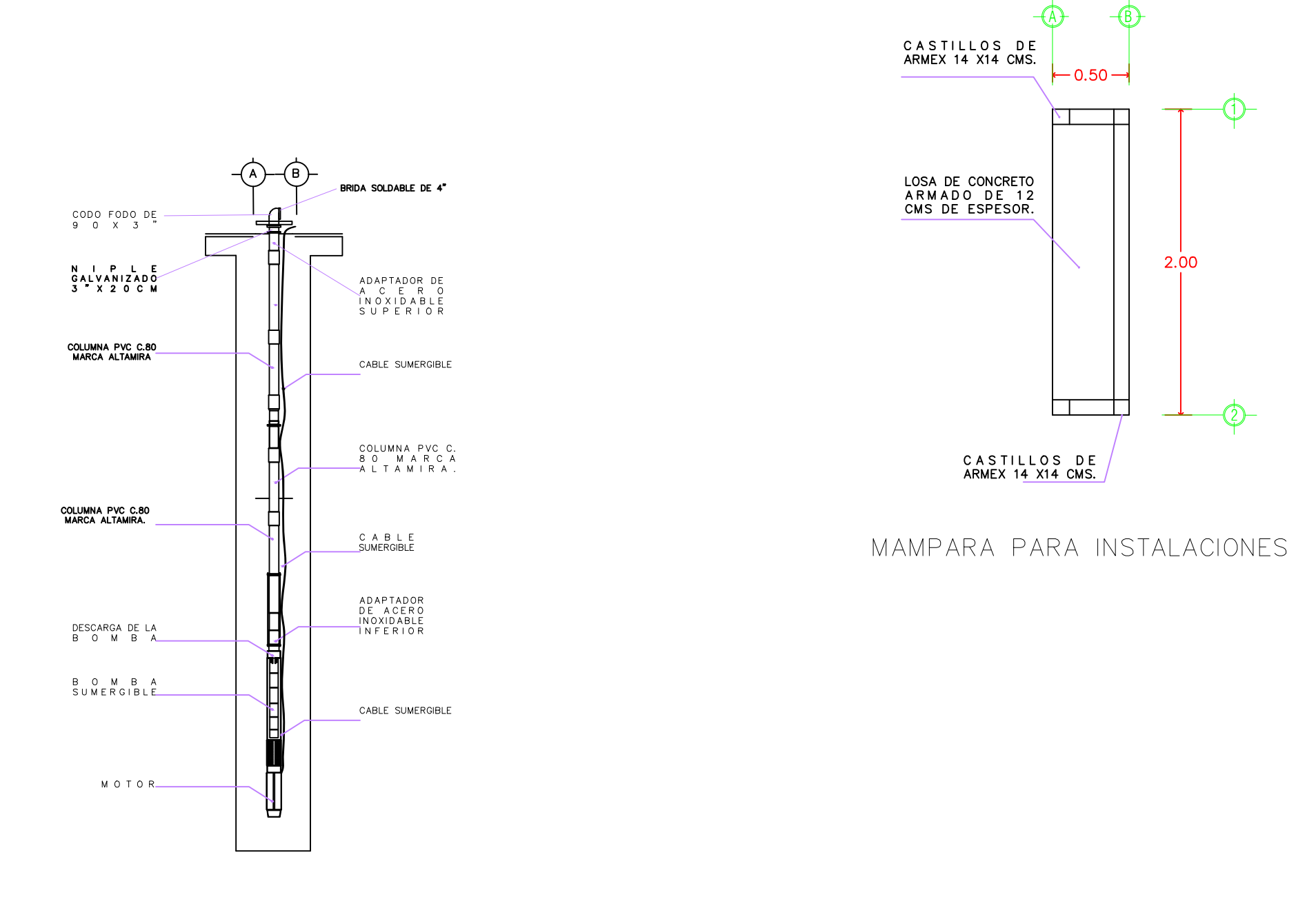
PLANTA CIMENTACION

PLANTA ESTRUCTURAL

PLANTA ARQUITECTONICA

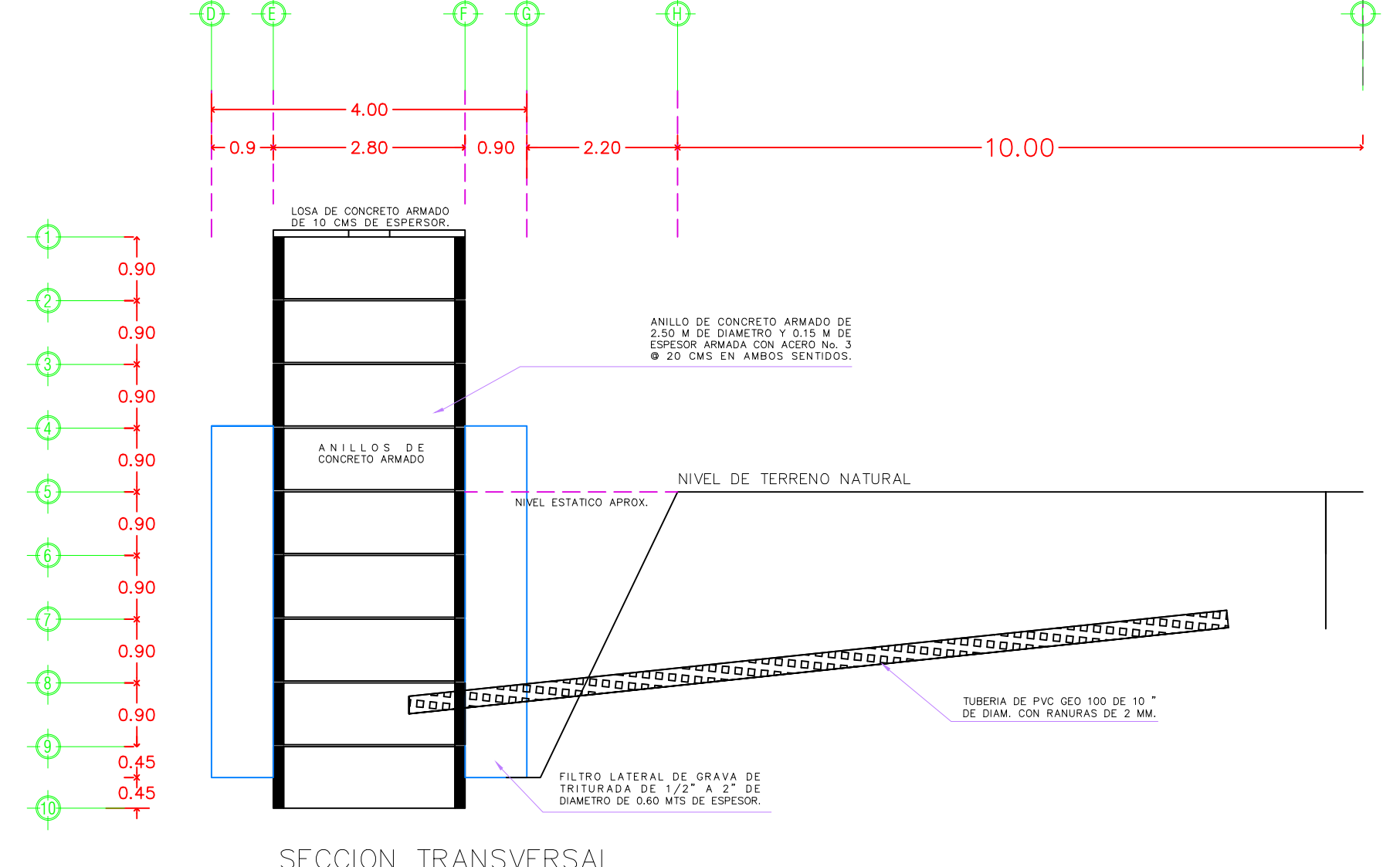


SECCION TRANSVERSAL

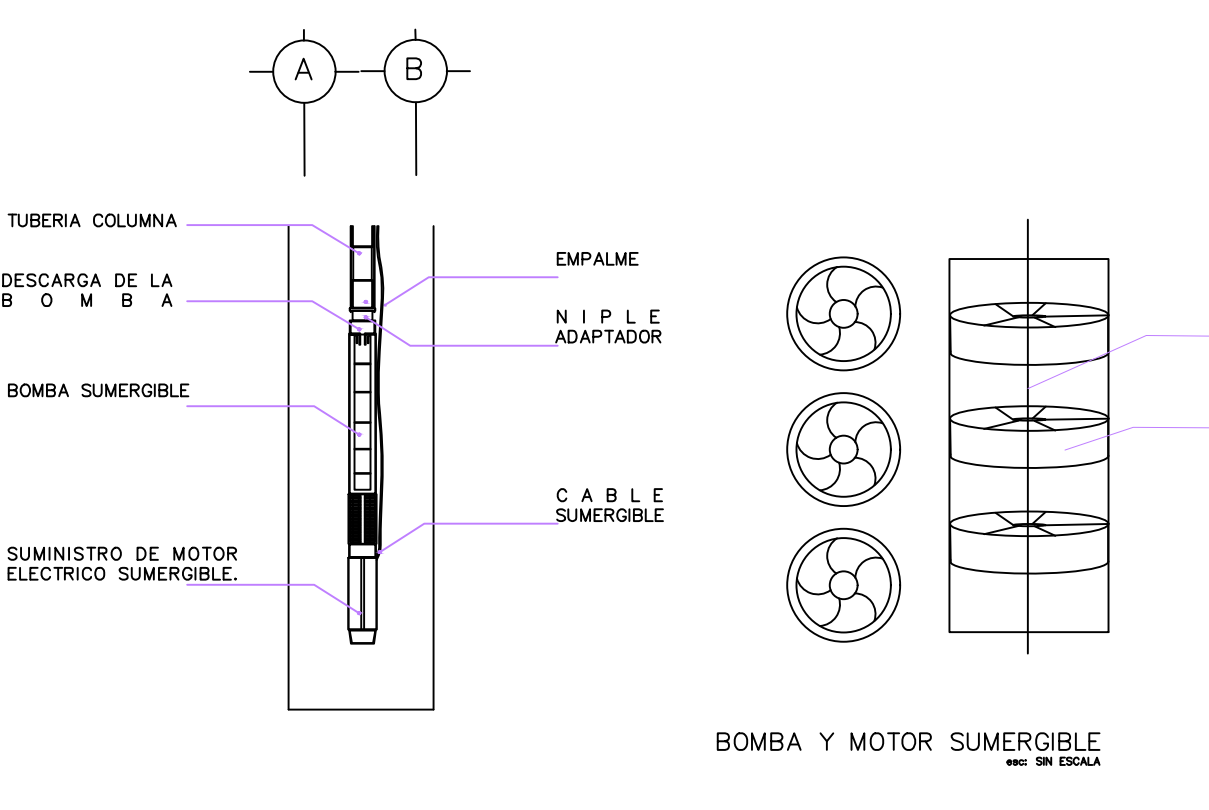


MAMPARA PARA INSTALACIONES

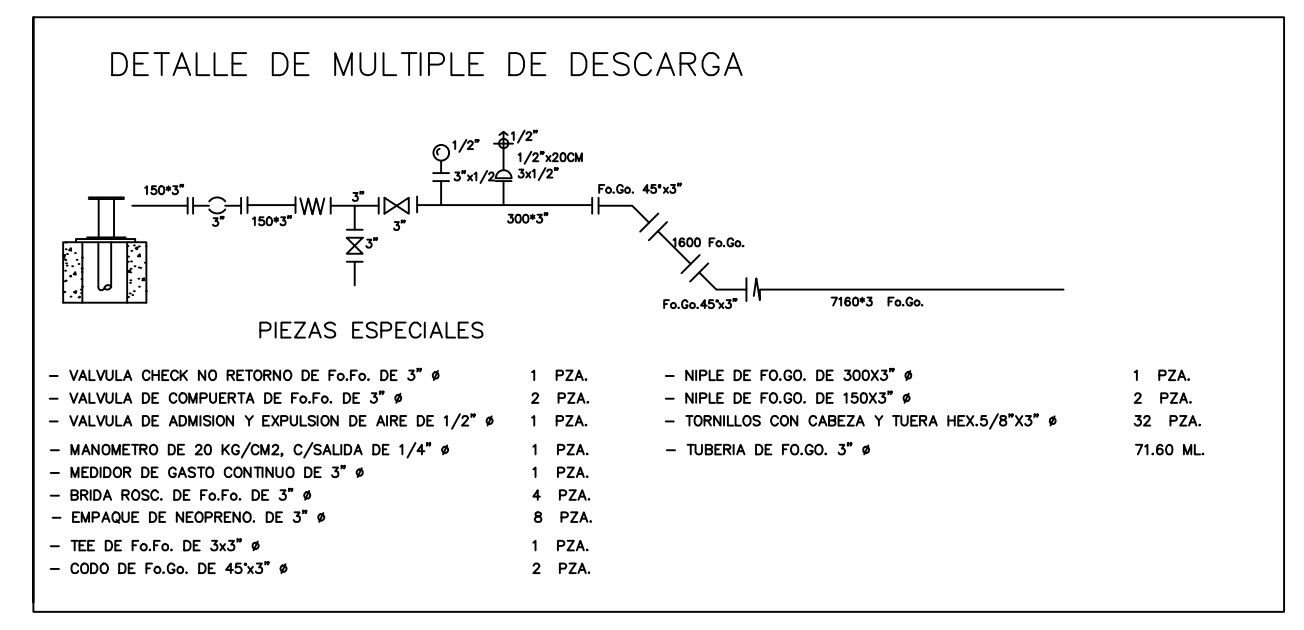
RELLENOS Y TERRAPLENES



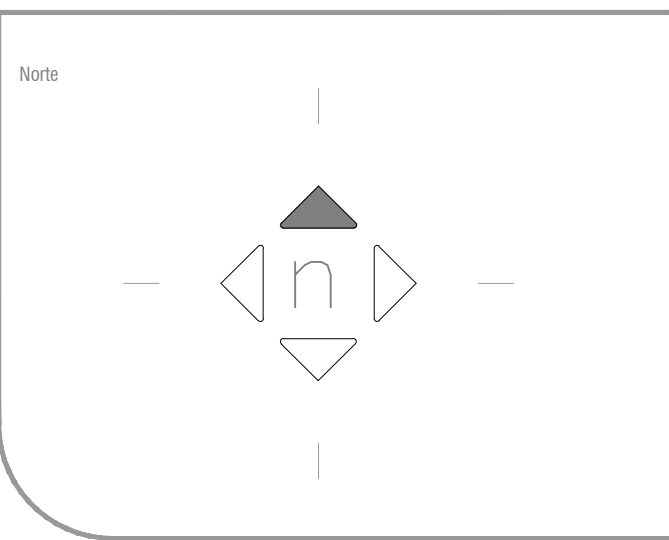
SECCION TRANSVERSAL



BOMBA Y MOTOR SUMERGIBLE



DETALLE DE MULTIPLE DE DESCARGA



**Especificaciones**

- SE INSTALARA POR MEDIO DE TRINPE DE 6.00 MTS DE ALTURA BOMBA SUMERGIBLE MARCA ALTIMERA OI MEDIO INCONSUMIBLE MOD. HERRAJEROS CON CAPACIDAD DE 20 LPS Y CARGA DINAMICA TOTAL DE 60 M.C.A.
- SE INSTALARA POR MEDIO DE TRINPE DE 6.00 MTS DE ALTURA MOTOR ELECTROICO SUMERGIBLE DE 5 HP.
- SE INSTALARA POR MEDIO DE TRINPE DE 6.00 MTS DE ALTURA TUBERIA DE COLUMNA PVC DE 2\"/>



Plano  
**Planta y Detalles constructivos**  
**E/H-01**

Indicada Escala: 18 Sep 2023  
Inicio de obra: OP/MSD/525/FAISMUN/0058/0003/2023  
Arq. Rolando Merino Hernandez  
Director Responsable de Obra

mts acotacion: 16 Nov 2023  
fin de obra: Servicios de Ingenieria y de Construccion Baumar S.A. de C.V.  
contratista: A-2797  
Licencia

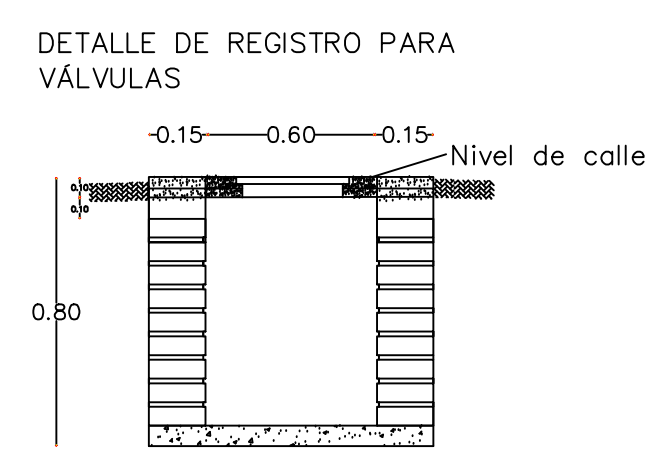
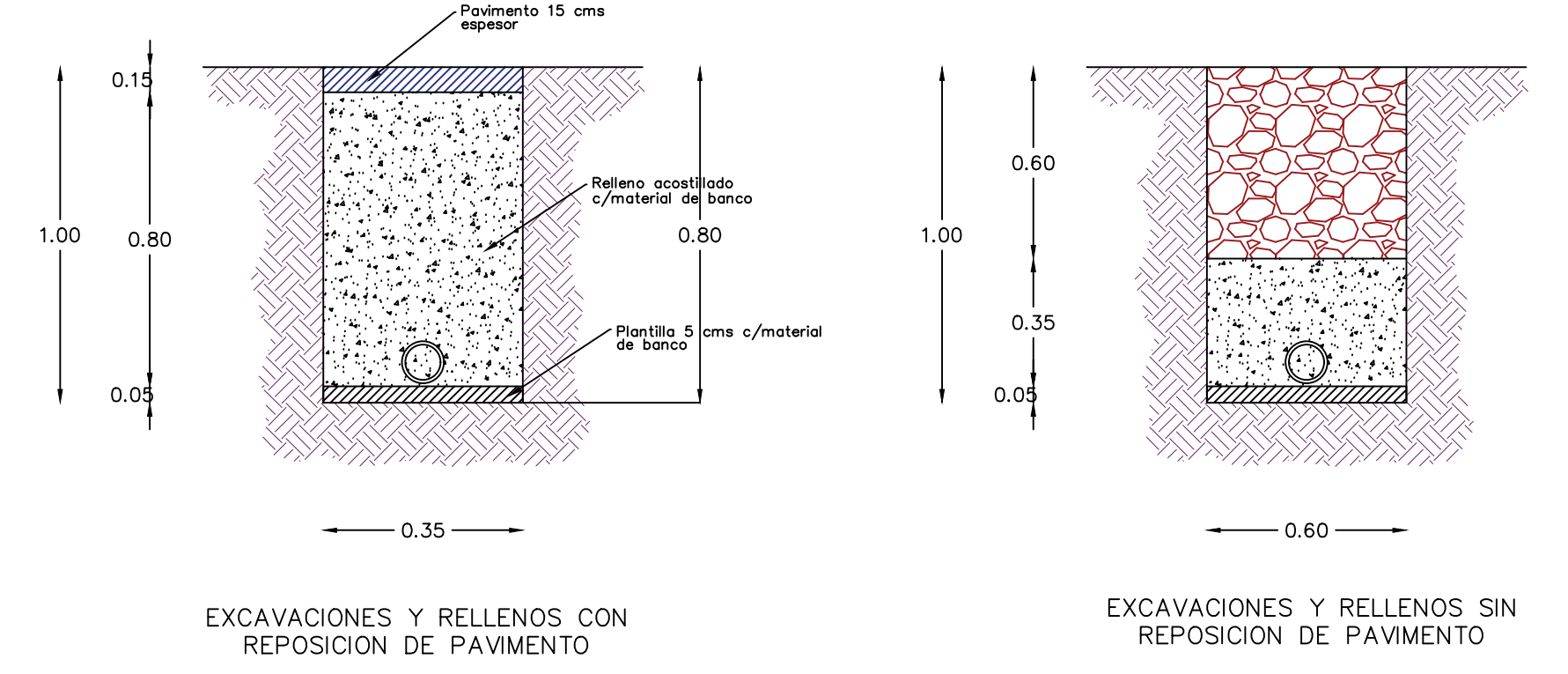
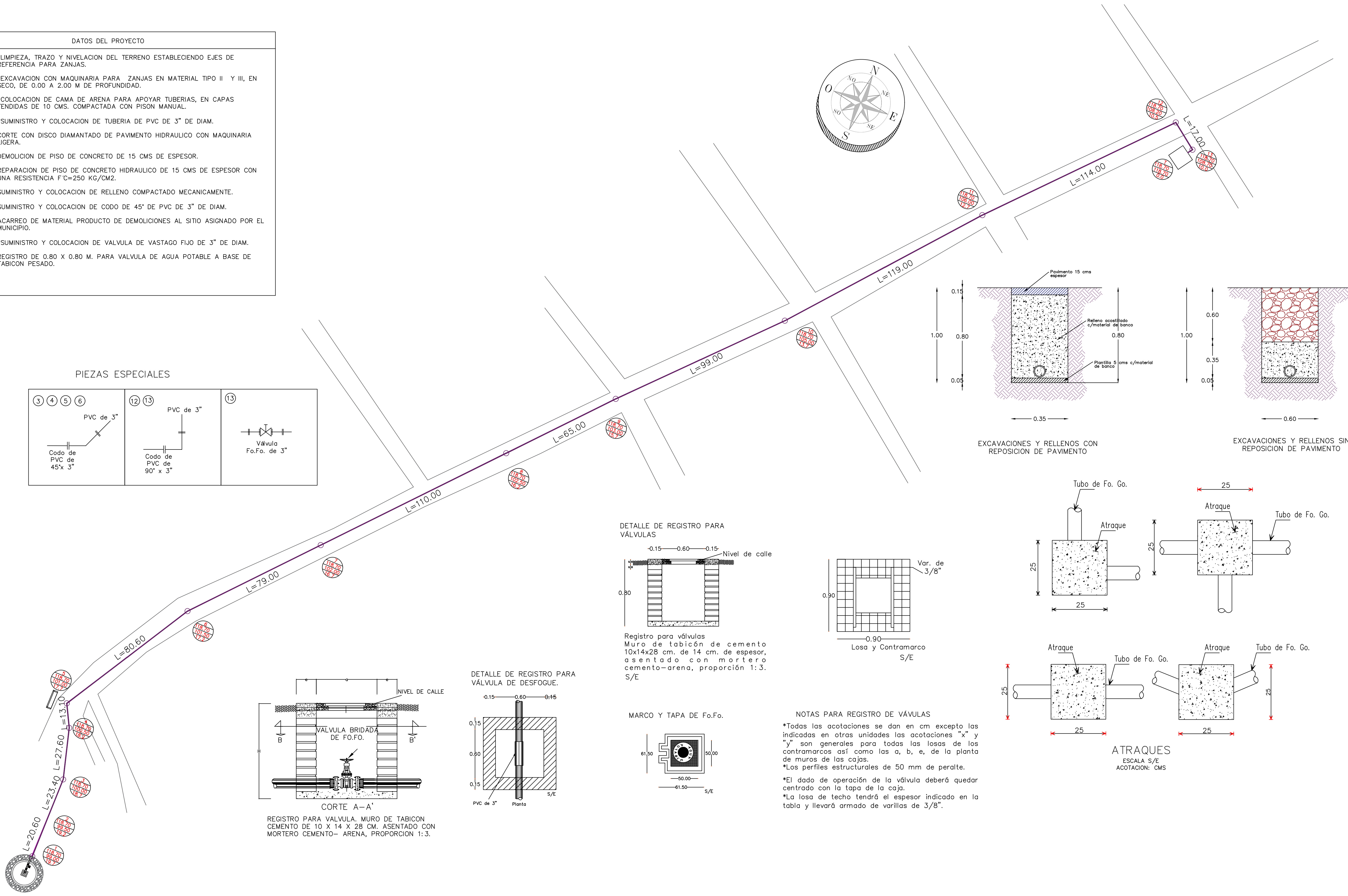
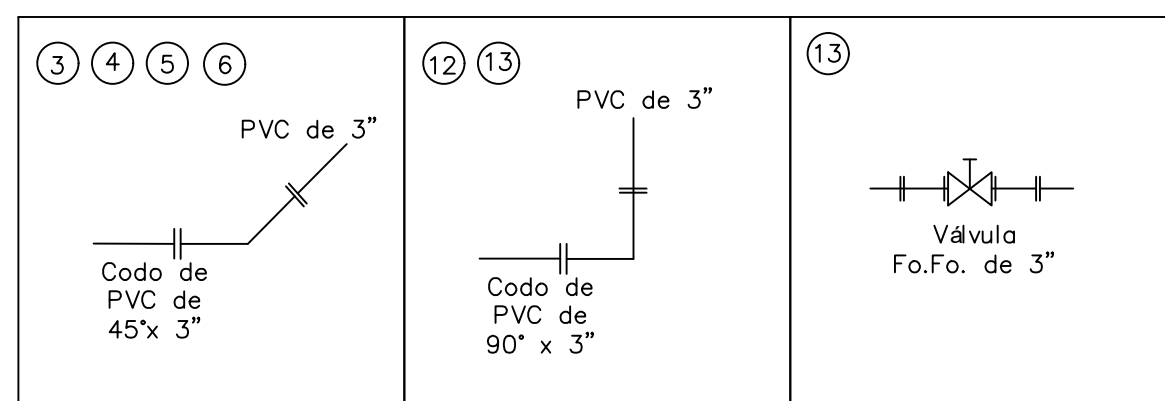
Ampliacion del Sistema de Agua Entubada en la localidad General Pacual Fuentes en el Municipio de Santo Domingo Zanatepec  
Obra: 0053 General Pascual Fuentes  
Localidad: Juchitan / Istmo  
Distrito-Region: Oaxaca  
Estado: C. Tania Isabel Escobar Rivera  
Presidenta municipal  
C. Juan Carlos Geronimo Garcia  
Regidor de Obras



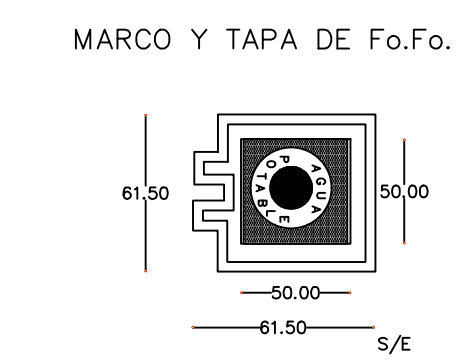
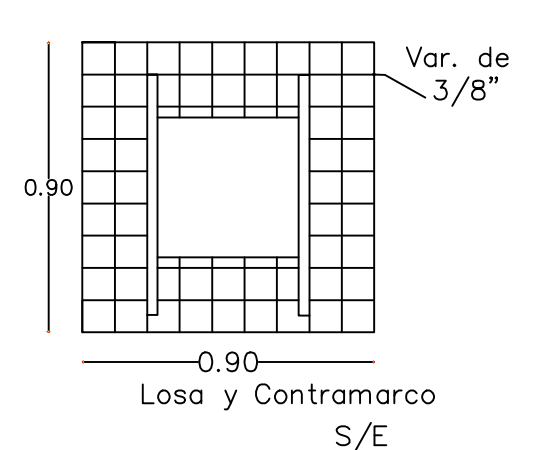
**DATOS DEL PROYECTO**

- \*LIMPIEZA, TRAZO Y NIVELACION DEL TERRENO ESTABLECIENDO EJES DE REFERENCIA PARA ZANJAS.
- \*EXCAVACION CON MAQUINARIA PARA ZANJAS EN MATERIAL TIPO II Y III, EN SECO, DE 0.00 A 2.00 M DE PROFUNDIDAD.
- \*COLOCACION DE CAMA DE ARENA PARA APOYAR TUBERIAS, EN CAPAS TENDIDAS DE 10 CMS. COMPACTADA CON PISON MANUAL.
- \*SUMINISTRO Y COLOCACION DE TUBERIA DE PVC DE 3" DE DIAM.
- CORTE CON DISCO DIAMANTADO DE PAVIMENTO HIDRAULICO CON MAQUINARIA LIGERA.
- DEMOLICION DE PISO DE CONCRETO DE 15 CMS DE ESPESOR.
- REPARACION DE PISO DE CONCRETO HIDRAULICO DE 15 CMS DE ESPESOR CON UNA RESISTENCIA F'C=250 KG/CM2.
- SUMINISTRO Y COLOCACION DE RELLENO COMPACTADO MECANICAMENTE.
- SUMINISTRO Y COLOCACION DE CODO DE 45° DE PVC DE 3" DE DIAM.
- ACARREO DE MATERIAL PRODUCTO DE DEMOLICIONES AL SITIO ASIGNADO POR EL MUNICIPIO.
- \*SUMINISTRO Y COLOCACION DE VALVULA DE VASTAGO FIJO DE 3" DE DIAM.
- REGISTRO DE 0.80 X 0.80 M. PARA VALVULA DE AGUA POTABLE A BASE DE TABICON PESADO.

**PIEZAS ESPECIALES**

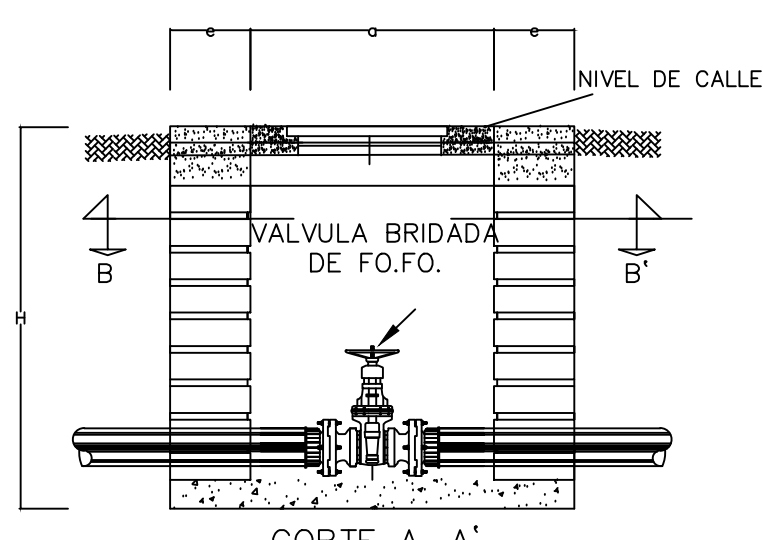


**DETALLE DE REGISTRO PARA VÁLVULAS**  
Muro de tabicón de cemento 10x14x28 cm. de 14 cm. de espesor, asentado con mortero cemento-arena, proporción 1:3. S/E

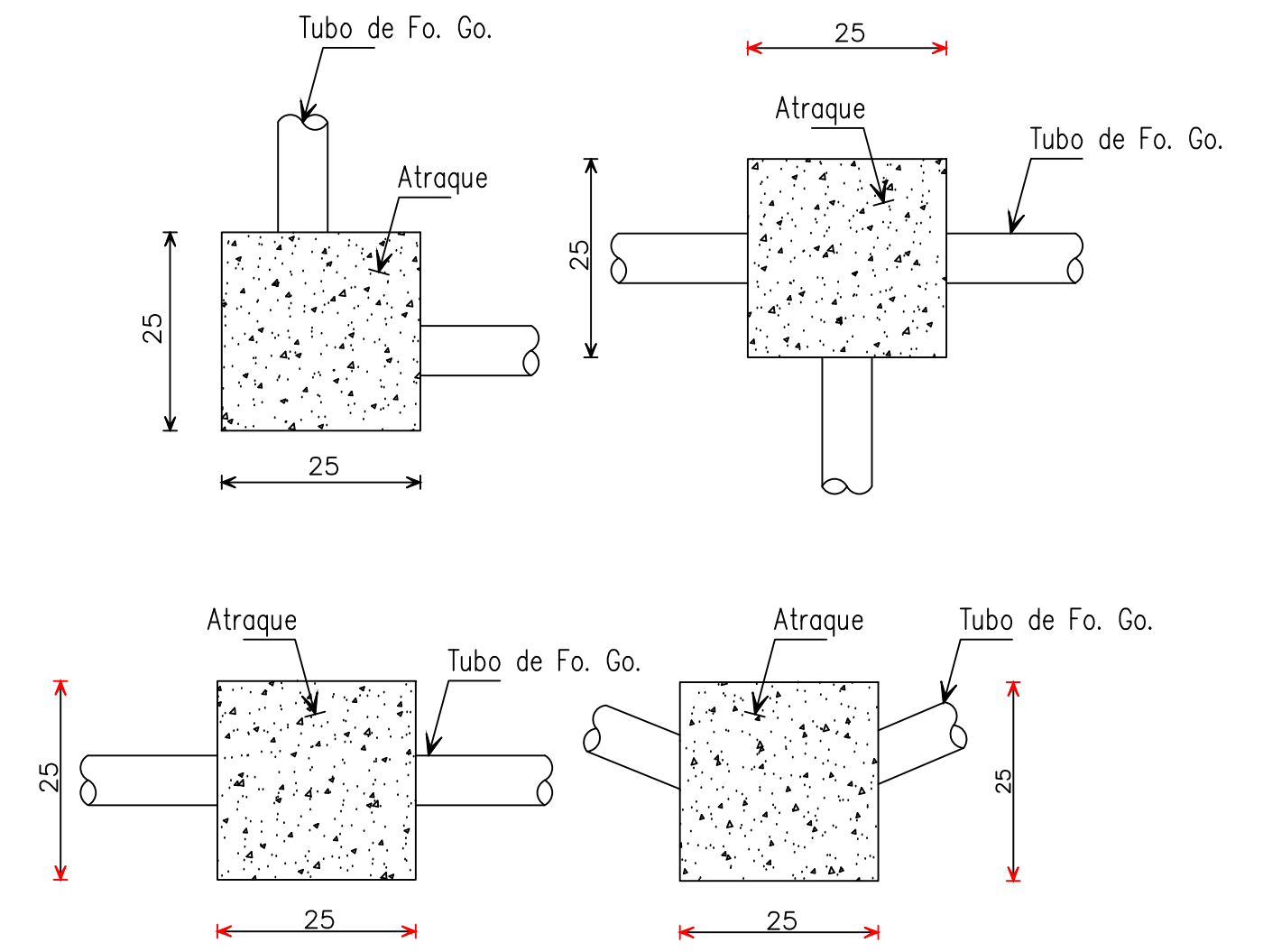
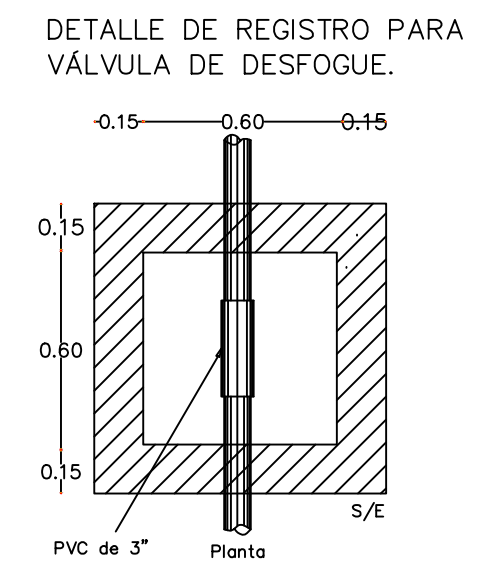


**NOTAS PARA REGISTRO DE VÁLVULAS**

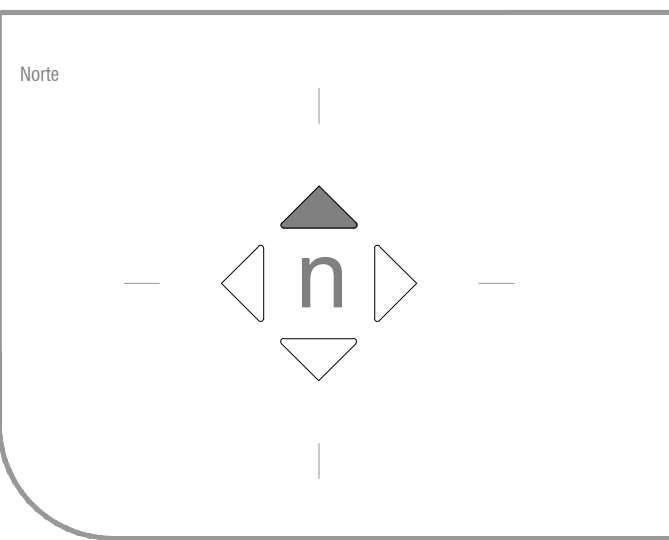
- \*Todas las acotaciones se dan en cm excepto las indicadas en otras unidades las acotaciones "x" y "y" son generales para todas las losas de los contramarcos así como las a, b, e, de la planta de muros de las cajas.
- \*Los perfiles estructurales de 50 mm de peralte.
- \*El dado de operación de la válvula deberá quedar centrado con la tapa de la caja.
- \*La losa de techo tendrá el espesor indicado en la tabla y llevará armado de varillas de 3/8".



**REGISTRO PARA VALVULA. MURO DE TABICON CEMENTO DE 10 X 14 X 28 CM. ASENTADO CON MORTERO CEMENTO- ARENA, PROPORCION 1: 3.**



**ATRAQUES**  
ESCALA S/E  
ACOTACION: CMS



**Simbología**

**Especificaciones**

- SE INSTALARA POR MEDIO DE TRINPE DE 6.00 MTS DE ALTURA. BOMBA SUMERGIBLE MARCA ALTAIR EN AZERO INOXIDABLE 100. TORNEADO-B CON CAPACIDAD DE 25 LPS Y CARGA DINAMICA TOTAL DE 80 K.G.
- SE INSTALARA POR MEDIO DE TRINPE DE 6.00 MTS DE ALTURA MOTOR ELECTROICO SUMERGIBLE DE 5 HP.
- SE INSTALARA POR MEDIO DE TRINPE DE 6.00 MTS DE ALTURA TUBERIA DE COLUMNA PVC DE 2" SERIE 150 EN TRAMOS DE 6.10 MTS. CON COPLE, SEGUROS, ASI TAMBIEN COPLE ADICIONAL Y NIPLE ADAPTADOR DE AZERO INOXIDABLE 2" DE DIAMETRO.
- SE INSTALARA COPLE, ARMADURA DE INSTALACION DE BOMBA, MOTOR, Y COLUMNA PARA SU SUELDON, ASI COMO TAMBIEN CODO DE DESCARGA DE 90 X 2" DE DIAMETRO BRIDADO.
- SE SUMINISTRARA E INSTALARA CABLE SUMERGIBLE DE 3" 8 AWG EL CUAL SE PUEDE OBSERVAR EL DETALLE DE ESCALA DE COMPONENTES DEL EQUIPAMIENTO DEL PISO.
- SE CONSTRUIRA ACOMETIDA ELECTRICA BIFASICA EN BAJA TENSION PARA 127 VOLTS DE AGUIERO A LAS NORMAS DE C.F.E. CON LONGITUD MAXIMA DE 15MTS.
- PARA TODO EL PROCESO SE DEBERA SUETARSE A LA NORMA OFICIAL DE LA CANA. PARA EL PAVIMENTO DEL METODO 80.
- SE SUMINISTRARA Y COLOCARA MULTIPLE DE DESCARGA DE 2" DE DIAMETRO EN FERRO, ASI COMO TAMBIEN VALVULA MARIPOSA, VALVULA OREO, VALVULA DE AMBOS Y EXPULSION DE AIRE EN 2" DE DIAMETRO, MANOMETRO, Y CUELLO DE GANDO EN 2" DE DIAMETRO.



**Plano**  
**Planta y Detalles constructivos**  
**H-02**

**Indicada** mts  
**Escala** acotación

18 Sep 2023 Inicio de obra  
16 Nov 2023 fin de obra

OP/MSDZ/525/FAISMUN/0058/0003/2023  
contrato No.

Servicios de Ingeniería y de Construcción Baumar S.A. de C.V.  
contratista

Arq. Rolando Merino Hernandez  
Director Responsable de Obra

A-2797  
Licencia

**Ampliación del Sistema de Agua Entubada en la localidad General Pascual Fuentes en el Municipio de Santo Domingo Zanatepec**  
Obra

0053 General Pascual Fuentes  
Localidad

Juchitán / Istmo  
Distrito-Region

Oaxaca  
Estado

C. Tania Isabel Escobar Rivera  
Presidenta municipal

C. Juan Carlos Geronimo Garcia  
Regidor de Obras